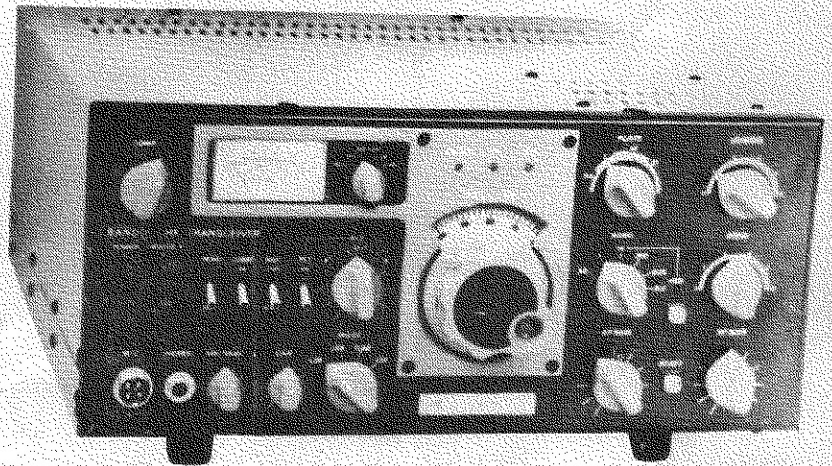


◀ BANDO

HF SSB TRANSCEIVER

**Model TECHNIG-4S
 TECHNIC-4D**



전자문서 변환한곳 : HITOP

문의 : (011)211-0021 / (02)704-9104

OPERATING MANUAL

목 차

● 정 격	1
● FRONT PANEL의 설명	2
● REAR PANEL의 설명	5
● 운용하기전에 점검할일	7
● 사 용 방 법	9
● TECHNIC-4 S/D CIRCUIT DIAGRAM	11
● 계 통 도	13
● PB-2000 GENERATOR UNIT	15
● PB-1001 IF UNIT	16
● PB-2002 RF UNIT	17
● PB-2003 LOCAL UNIT	18
● PB-2004 AF UNIT	19
● PB-1005 VFO UNIT	20
● PB-2007 FINAL UNIT	20
● PB-2006 RECT UNIT	21

정 격

송수신주파수범위 80 m밴드 3.5 ~ 3.65MHz
 40 m밴드 7.0 ~ 7.15MHz
 20 m밴드 14.0 ~ 14.30MHz
 15 m밴드 21.0 ~ 21.45MHz

전 파 형 식 LSB, USB (J 3 E)
 CW (A1A)

정 격 종 단 입 력 100 W형 (D타입) - 160 W
 50 W형 (S타입) - 80 W

반 송 파 의 압 비 40 dB 이상

측 파 대 의 압 비 40 dB 이상

불 요 복 사 강 도 - 40 dB 이하

송신주파수특성 400 ~ 2600 Hz (- 6 dB)

주 파 수 안 정 도 POWER 스위치 ON 1 분 후 30
 분 간의 초 기 변 동 500 Hz 이
 내, 그 후 30 분 당 100 Hz
 이 내

변 조 방 식 J 3 E 평 형 변 조

공 중 선 입 피 던 스 50 Ω ~ 75 Ω 불 평 형 출 력

마 이 크 입 피 던 스 다 이 나 미 크 마 이 크 (500 Ω)

수 신 감 도 0.25 μV 입 력 S/N 10 dB
 이 상

선 택 도 SSB - 6 dB ; 2.4 KHz
 - 60 dB ; 4.4 KHz

이 메 지 비 50 dB 이상

중 간 주 파 방 해 비 50 dB 이상

RP ATT 특 성 20 dB

저 주 파 출 력 3W 이상 (8 Ω 부 하)

저 주 파 출 력
 일 피 던 스 8 ~ 16 Ω

전 원 AC 110 V / 220 V 60 Hz 겸 용

소 비 전 력 100W형 (D타입)
 송 신 시 최 대 280W

수 신 시 최 대 30W

50 W형 (S타입)

송 신 시 최 대 180W

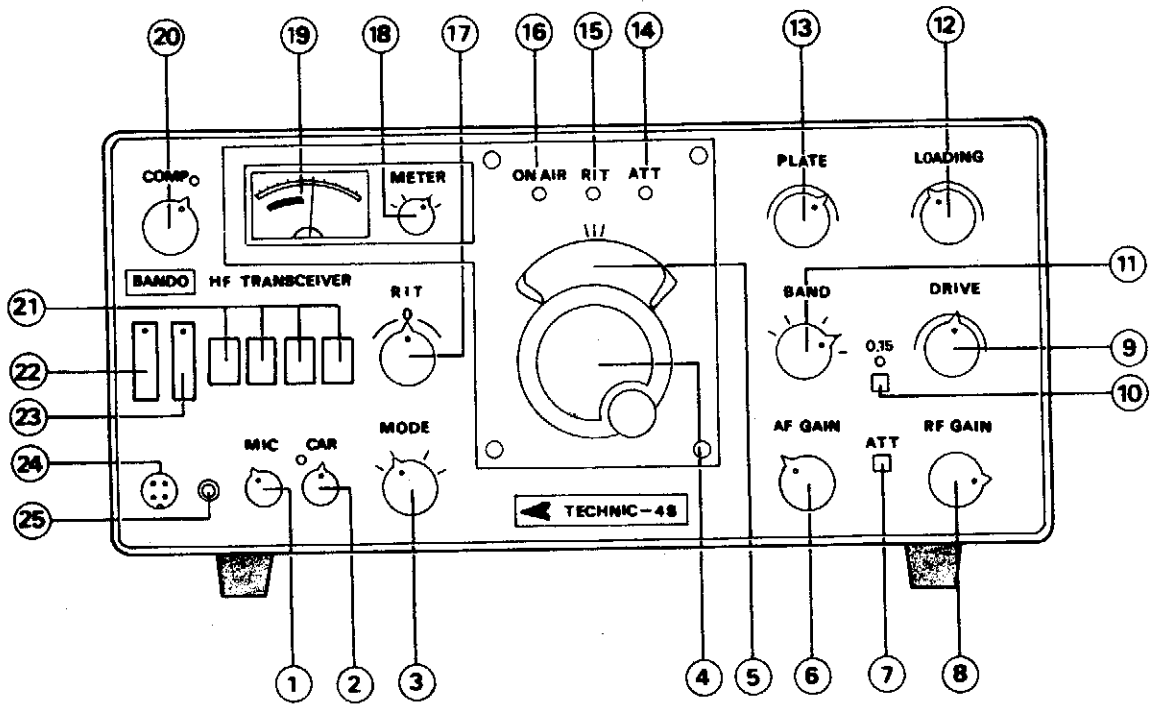
수 신 시 최 대 30W

치 수 폭 330 × 높 이 150 ×
 깊 이 330 (mm)

중 량 14 kg

※ 1 50 W형은 6146 진공관 1 개 사 용
 100 W형은 6146 진공관 2 개 사 용 한 다

FRONT PANEL의 설명



① MIC GAIN

SSB 운용시 마이크 앰프의 이득을 콘트롤하는 손잡이로서 시계방향으로 회전할 때 이득이 증가하고 반시계방향으로 돌리면 이득이 저하된다. ALC메터의 ALC 범위내에서 메터 바늘이 동작하도록 손잡이를 조정하면 된다.

② CAR

CW 운용과 TUNE (송신조정) 할때 이 손잡이가 사용된다. 이것을 시계방향으로 돌리면 송신출력이 최대가 되고 그 반대방향일때 출력이 감소한다. 이 손잡이로 CW 운용시 출력조절이 된다.

③ MODE

전파형식을 표시하는 스위치이다.

LSB...SSB 운용을 할때 3.5, 7MHz 밴드는 LSB의 전파형식을 사용한다

USB...SSB 운용을 할 때 14, 21 MHz 밴드는 USB의 전파형식을 사용한다.

TUNE...송신의 조정과 DIAL의 주파수교정에 사용한다. 송신의 조정은 TUNE 위치에서 종단관의 스크린그리드전압(SG)이 종단관의 보호 및 다른 아마추어국에게 혼신을 주지 않기 위해 통상 운용시의 약 50%로 감해져 있으므로 출력도 약 20%정도만 발사된다. 이 위치에서 CAR 손잡이가 사용되므로 발광다이오드가 점등된다.

CW...CW 운용에 사용한다. KEY (전건)를 두드리지 않으면 송신이 되지 않는다. 발사되는 전파의 주파수는 수신시는 USB 주파수가, 송신시는 USB와 800 Hz 차이가 있는 무변조 반송파이다 CAR 손잡이로 출력 조정하도록 발광

다이오드가 점등된다.

④ TUNING KNOB

송수신주파수를 가변시키는 손잡이이다. 이것을 좌우로 회전시켜서 원하는 주파수를 선택한다.

⑤ DIAL

1회전에 150KHz이며 1눈금에 2KHz의 주파수를 표시한다. TUNING KNOB을 돌리면 DIAL이 회전한다. 3.5, 7MHz는 LSB쪽의 주파수를 읽고, 14.2MHz는 USB쪽의 주파수를 읽어야 한다. CW는 중심주파수를 읽으면 된다. LSB와 USB의 최대주파수 간격은 3KHz이다.

⑥ AF GAIN

수신시의 음량조정용 손잡이다. 시계방향으로 돌리면 수신음이 크게된다.

⑦ RF ATT

수신안테나 입력을 20dB 감쇄시키는 스위치이다. 그러므로 송신과는 전혀 관계없다. 통상운용시는 OFF시켜서 수신한다. 만일, 매우 근접한 아마추어국을 수신할 때 큰 입력으로 인해 혼변조가 발생한다면 이 스위치를 ON하여 혼변조를 제거한다. 또는 야간에 많은 전파잡음이 들어와서 수신에 방해가 될때 ON하여 사용한다면 효과가 있을 것이다.

⑧ RF GAIN

수신부의 고주파, 중간주파증폭단의 감도 조정용이다. 시계방향으로 회전할때 감도가 증가하며, 통상운용시는 감도최대위치에 놓고 사용한다.

⑨ DRIVE

수신부 고주파 증폭의 입출력동조, 송신부 DRIVE단의 플레이트 동조를 동시에 행하는 기능을 가지고 있다. 따라서, 수신최대지점에 맞추면 자동으로 송신 최대지점으로 조정된다. 각 밴드의 중심주파수 일때 (3525, 7050, 14175, 21225 KHz) DRIVE의 손잡이가 중앙지점 즉 12시 위치에 오도록 설계되어 있다.

⑩ BAND

송수신주파수대를 전환하는 스위치이다.

3.5 ~ 21 MHz의 4 BAND를 이 스위치로 전환한다. 3.5 위치에서 DIAL의 50 지점이 3.550 MHz이다. 7 위치에서 DIAL의 50 지점이 7.050 MHz이다. 14 위치에서 DIAL의 50 지점이 14.050 MHz이다. 14 위치에서 +0.15 스위치를 ON하면 발광다이오드가 점등한다. 이 위치에서는 +0.15 MHz가 되어 DIAL의 50 지점이 14.200이 된다. 14 위치에 왔을 때에만 +0.15 스위치가 기능을 발휘한다.

21.0 위치에서 DIAL의 50 지점이 21.050 MHz이다. 21.15 위치에서 DIAL의 50 지점이 21.200 MHz이다. 21.3 위치에서 DIAL의 50 지점이 21.300 MHz이다.

⑪ LOADING

송신부 종단 출력회로의 π 매칭회로를 조정하여 송신단의 출력이 원활하게 발사되도록 사용중인 안테나의 임피던스와 매칭시키는 손잡이다. 출력이 최대가 되도록 조정한다.

⑫ PLATE

송신부 종단 출력관의 플레이트 동조회로 손잡이다. 송신출력이 최대가 되도록 조정한다.

3.5, 7 MHz에서는 동조범위가 넓어 출력 변화폭이 적지만, 14, 21 MHz는 동조범위가 좁아 손잡이의 움직임에 출력 변화폭이 커진다.

⑬ ATT INDICATOR

RF ATT 스위치의 사용여부를 지시하는 발광다이오드이다. ON하였을때 점등한다.

⑭ RIT INDICATOR

RIT 스위치를 ON하였을때 발광다이오드는 점등한다.

⑮ ON AIR INDICATOR

송신상태임을 나타내는 발광다이오드이며 송신상태에서 점등하고 수신상태에서 꺼진다.

⑯ RIT

RIT (Receiver Incremental Tuning)

는 송신주파수는 움직임없이 수신주파수만을 미조정하는 회로이다. 이 손잡이를 좌우로 돌리면 TUNING KNOB 손잡이를 가변하지 않으면서도 수신주파수만을 이동시킬수 있다. 손잡이가 중앙(“0”의 위치)이 RIT-OFF상태와 동일하다. 중앙지점에서 좌우로 돌리면 ± 2.5 KHz 가변된다.

⑱ METER 스위치

송신단 여러부분의 동작을 메터로 표시하는 스위치이다. 수신과는 아무 관계가 없다.

ALC (Automatic Level Control) ……

송신부의 종단 전력증폭관의 입력전압을 검출하여, SSB운용시 음질이 찌그러지지 않고 깨끗한 파형으로 송신되도록 자동으로 내부에서 처리하는 것을 메터로 모니터하는 장치이다.

PO…송신출력을 표시하는 것이다. CW송신시는 최대출력이 메터로 표시되고 SSB 운용때는 평균전력이 표시되므로 출력이 적게 발사되는 것처럼 느껴진다. 하지만 피크치 출력은 항상 송신된다.

IP…종단 전력증폭관의 플레이트 전류를 표시한다.

HV…종단 전력증폭관의 플레이트 전압을 표시한다.

⑲ METER

수신시에는 수신 신호강도를 지시하는 S 메터로, 송신시에는 종단관의 플레이트 전류계 (IP), 송신출력계 (PO), 음질체크를 위한 ALC계로 동작한다.

⑳ COMP

RF 스피치 프로세서회로의 게인조정용 손잡이며 SSB 송신시에 사용한다. SSB의 평균전력을 증가시켜서 원거리교신에 위력을 발휘한다. 송신시만 사용하는 손잡이다.

㉑ FUNCTION SWITCH

STANDBY SWITCH…SEND 위치는 MIC의 PTT와 동일한 기능으로서 송신상태

로 전환하는 스위치이다.

SEND 위치는 TUNE, CW송신시에 사용한다.

COMP…RF 스피치 프로세서의 기능을 ON/OFF시키는 스위치이다.

ON에서 COMP 손잡이가 기능을 발휘하여 옆의 발광다이오드가 점등한다.

OFF 위치에서는 COMP 손잡이는 동작을 하지 않는다.

AGC…AGC 회로의 시정수를 변화시키는 스위치

FAST ; CW수신에 적합하다

SLOW ; SSB수신에 적합하다

RIT…RIT 손잡이의 기능을 ON/OFF 하는 스위치이다. ON에서 RIT 손잡이가 동작하며 OFF에서는 RIT 손잡이는 동작을 하지 않는다.

㉒ POWER 스위치

전원을 ON/OFF 하는 스위치이다

㉓ HEATER 스위치

진공관의 히터 전원을 ON/OFF 하는 스위치이다. 장시간 수신만할 경우는 OFF 해둔다. 송신을 할려면 ON해 주어야 한다. FAN의 전원공급도 함께 조정하는 기능을 가지고 있다.

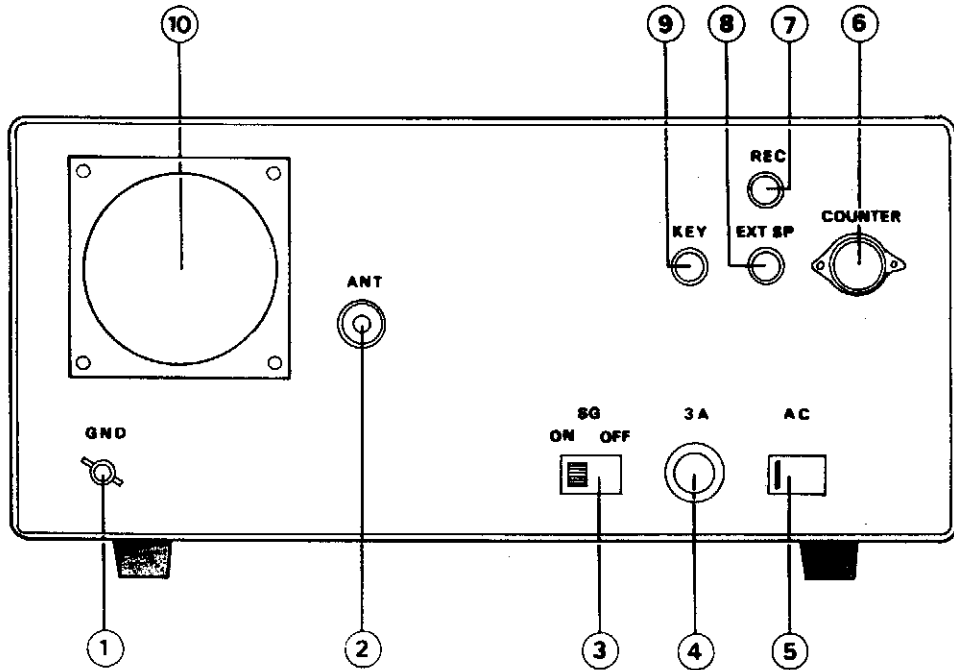
㉔ MIC CONNECTOR

4 P코넥터를 사용한다. 부속품인 MC-70 S를 사용하면 깨끗한 음질의 송신을 할 수 있다.

㉕ PHONES

8~16Ω의 스테레오 헤드폰을 사용한다. 헤드폰을 사용할시는 기기에 내장된 스피커는 자동으로 OFF된다. 외부스피커를 사용할때도 OFF된다.

REAR PANEL의 설명



① GND

대지에 접시시키기 위한 터미널이다. 이것을 접지시켰을 때 TVI, BCI 등의 발생을 막아주는 효과가 있다.

② ANT

송수신용 안테나를 접속하는 M형 코넥터이다. 안테나는 50 Ω ~ 75 Ω의 불평형을 사용하게 되어있다.

③ SG 스위치

중단 전력증폭관의 스크린그리드 전압을 ON/OFF하는 스위치이다. 통상 운용할때는 ON 위치에 놓는다. OFF 하면 송신이 되지 않는다.

DIAL의 눈금을 교정할 때나, 송신음질

을 모니터 해보고 싶을 때는 OFF 해두고 외부 수신기를 사용하면 된다.

④ FUSE홀더

AC 110 V 입력은 3A FUSE를, 220 V 입력은 2A FUSE를 사용한다.

⑤ AC입력전환스위치

AC입력이 110 V / 220 V일때 전환하는 스위치이다. 110 V 입력일때는 스위치의 숫자를 100 또는 110이 보이게 하고, 220 V 입력일때는 220이 보이도록 돌리면 된다.

⑥ COUNTER

DIAL 눈금의 주파수를 Digital Dis-

play 하기 위한 외부용 코넥터, 옵션 TC-4 외부 Digital Counter를 접속하면 주파수를 Display 할 수 있다.

⑦ REC

수신음을 녹음할때 사용한다. 외부녹음기의 MIC 단자와 코드로 연결해 주면 수신음이 녹음된다. 본체의 AF GAIN 손잡이의 음량조정은 녹음에 아무런 영향을 주지 않는다.

⑧ EXT SP

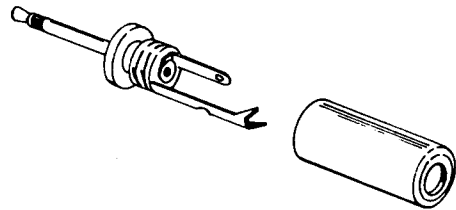
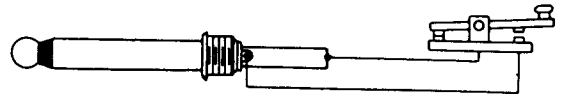
외부 스피아커를 사용할때 연결하면 된다. 8~16Ω의 스피아커를 사용한다. 외부 스피아커를 접속하면 내장된 스피아커는 자동으로 연결이 끊어진다.

⑨ KEY

CW운용시에 사용한다. 전건을 두드리면 송신이 되고, 두드리지 않을 때는 출력이 나가지 않는다. 또한 전건을 사용할때 내부 스피아커에서 모니터음이 들리며 AF GAIN 손잡이로 모니터음량을 조정할 수 있다. CW모니터음은 MODE의 LSB, USB, TUNE, CW 어느 위치에서도 전건만 두드리면 나온다. 다만 송신은 MODE스위치가 CW위치에 있을때만 된다.

⑩ COOLING FAN

AC 100V용이다. 전원은 본체에서 공급되며 히터 스위치를 켜면 동작한다. 종단관의 냉각을 위해 사용한다.

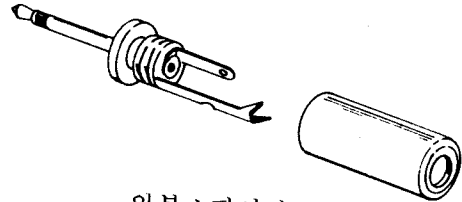


KEY 접속법

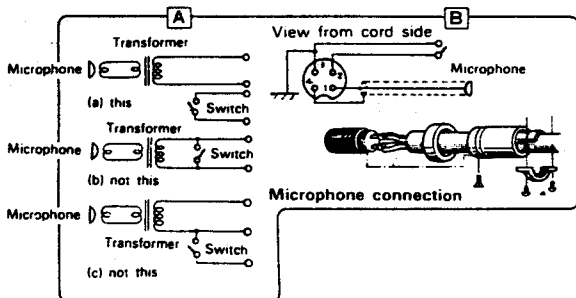


소형플러그

외부스피아커



외부스피아커 접속법



MIC와 PTT의 접속법

운용하기 전에 점검할 일

안테나

TECHNIC-4S/D는 송신부 출력 임피던스가 50Ω~75Ω까지 조정하도록 되어 있다. 좌측에서 우측으로 회전하면서 50Ω에서 75Ω으로 조정되도록 LOADING 손잡이가 설계되어 있다. 따라서 본기는 대부분의 안테나를 사용해도 매칭시킬 수 있는 기능이 있다.

안테나의 일부분을 열기하면 다음과 같은 형이 있다.

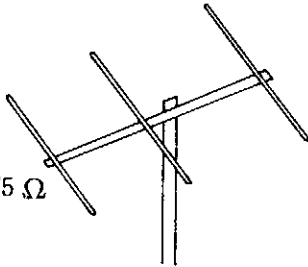
더블레터안테나
(DP안테나)

임피던스 : 75Ω



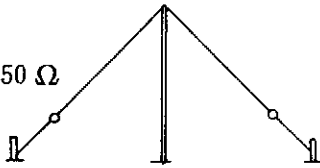
야기안테나

임피던스 : 75Ω



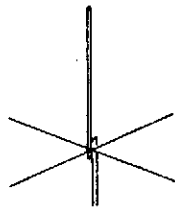
역V안테나

임피던스 : 50Ω



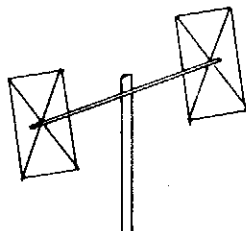
GP안테나

임피던스 : 50Ω



CQ안테나

임피던스 : 50Ω



물론 이외에도 여러 형태의 다른 안테나를 사용할 수 있다. 매우 중요한 것은 3.5~21MHz의 각 BAND마다 별개의 안테나를 사용해야 한다. 예를들어 7MHz 안테나를 사용해서 21MHz에서도 함께 사용하는 등의 위험한 일은 하지 않아야 한다. 고장의 원인이 된다. 그러나 겸용으로 사용할 수 있는 안테나일 때는 무방하다 또 주의할 것은 각 안테나의 임피던스에 맞는 동축케이블선을 사용해야 한다. 많이 사용하는 동축케이블의 임피던스는 다음과 같다.

50Ω동축케이블... 5D-2V, RG58, RG8/u

75Ω동축케이블... 5C-2V, 7C-2V, RG-59

만일 이 조건도 지키지 않으면 기기고장 원인이 되며 TVI, BCI의 원인이 된다. 안테나 엘레먼트 길이를 계산하는 방법은 이러하다.

$$\left(\frac{300}{f(\text{MHz})} \times 0.95\right) \div 4 = \text{한쪽 길이의 엘레먼트}$$

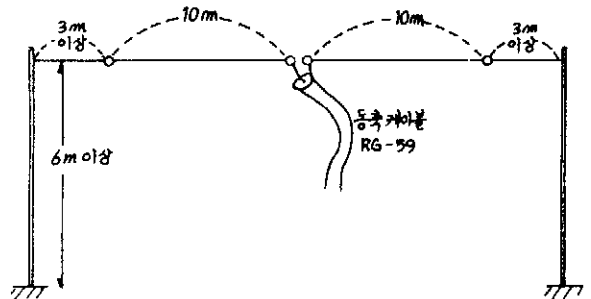
7MHz 용 더블레터 안테나를 계산해 보면

$$\left(\frac{300}{7.05} \times 0.95\right) \div 4 = 10.1 \text{ m}$$

그러나 주위 환경에 따라 실제 길이보다 안테나 길이가 얼마간 길어지는 결과가 나오기 때문에 중심주파수보다 조금 높은 주파수로 계산해서 안테나 길이를 약간 짧게 할 필요가 있다.

$$\text{즉 } \left(\frac{300}{7.1} \times 0.95\right) \div 4 = 10 \text{ m}$$

만들었을 때의 모양은 아래와 같다.



대지접지 (GND)

접지를 하면 감전사고를 방지해 주며, TVI, BCI 를 없애는데 효과적이다. 접지는 완벽하게 하지 않으면 오히려 역효과가 난다. 동판을 사용하는 접지방식도 있고 접지봉을 사용하는 방법도 있다. 또한 수도파이프 (PVC 파이프는 안된다) 에 접지해도 효과적이다. 다만 접지점에서 본기의 GND 단자까지의 거리는 짧을수록 좋으며 굵은 동선을 사용해야 한다. 거리가 멀면 효과가 거의 없어진다.

전 원

TECHNIC - 4S/D 는 AC 110 V 와 220 V 60 Hz 를 겸용으로 사용하도록 되어 있다. 출고시에는 항상 AC 110 V 로 동작하도록 되어있으니 220 V 지역에서는 REAR PANEL 의 AC 스위치를 220 V 위치로 조정한후 사용해야 한다. 정전일 경우 배터리로 사용할 수 없으며 발전기를 사용할때는 전압을 규정치 이상으로 올리지 않도록 주의해야 한다.

기기의 보관

기기를 사용하며 보관할 때는 다음의 사항에 유의해야 한다.

- 직사광선을 피할것
- 습기가 많은 곳에 두지말것
- 통풍이 잘되지 않는 곳을 피할것
- 충격을 주지말것

이 사항들에 유의하지 않으면 기기의 특성이 변하여 고장의 원인이 된다.

수 신 조 작

수신조작

조작전에는 항상 POWER 스위치는 OFF 상태여야 한다.

① 안테나와 전원을 주의깊이 살펴보아 제대로 연결하였는지 확인한후 다음과 같이 한다.

POWER ... OFF

HEATER ... OFF

SEND ... REC (OFF)

COMP ... OFF

AGC ... SLOW

RIT ... OFF

MODE ... 수신희망 BAND에 따라 LSB (3.5, 7MHz), USB (14, 21MHz)에 둔다

BAND ... 수신희망 BAND

DRIVE ... 중앙지점 (12시방향)

AF GAIN ... 반시계방향 최소지점

RF GAIN ... 시계방향 최대지점

RF ATT ... OFF

② POWER 스위치를 ON한다. DIAL과 메터에 램프가 켜진다. AF GAIN을 시계방향으로 조금 올린다. 신호가 들어오는지 확인한다.

③ 수신신호가 최대감도가 되도록 DRIVE 손잡이를 중앙위치에서 좌우로 조금씩 돌려보면서 맞춘다.

④ DIAL을 희망신호에 동조시킨다.

⑤ 듣기 알맞은 음량이 되도록 AF GAIN을 조정한다.

⑥ 희망하는 신호에 따라 DIAL을 0 ~ 150 KHz로 이동하면 DRIVE 손잡이도 좌우로 조금씩 이동하면서 수신감도 최대 지점에 맞춘다.

⑦ AGC 스위치는 SSB일때는 SLOW, CW수신은 FAST에 둔다.

⑧ RF ATT 스위치는 근거리에서 강력한 신호가 입감될 경우 혼변조를 제거하기 위해 ON할 수 있으나 보통은 OFF

상태에서 사용한다. ON하면 입력신호가 20 dB 감쇄된다.

⑨ RIT는 통상 사용시는 OFF해 둔다. 그러나 상대국의 송신주파수와 편차가 있을때는 ON하여 RIT손잡이로서 주파수를 맞춘다.

송신조작

송신을 할려면 송신과 관련된 각 손잡이 위치를 최량의 상태로 조정할 필요가 있다. 만일 이 조작이 제대로 되어 있지 않은 상태에서 송신을 한다면 고장의 원인이 된다. 송신출력도 제대로 나오지 않으며 그로인해 수신부 고주파증폭단의 수신감도까지도 떨어지는 고장이 발생할 수 있다. 송신을 위한 조정을 할때는 조정시간을 30초이상 해서는 안된다. 30초이상 하면 송신단에 고장이 발생할 수도 있으며 수신감도가 떨어지는 고장이 발생할 수 있다. 그리고 송신조정은 히터스위치를 ON한후 1~2분후 조정한다.

① 수신조작을 끝맺은 상태에서 다음과 같이 한다.

HEATER ... ON

METER ... PO

CAR ... 12시방향

MODE ... TUNE

DRIVE ... 수신감도 최대지점

PLATE ... 송신희망 BAND위치

LOADING ... 9시방향

COMP ... OFF

② 히터스위치를 ON한다. 약 1~2분이 지난후 SEND 스위치를 ON한다. 모든 상태가 송신으로 변한다.

③ PLATE를 돌려 메터의 지침이 최대가 되게 한다.

④ LOADING을 돌려 메터의 지침이 최대가 되게 한다.

⑤ DRIVE를 돌려 메터의 지침이 최대가 되게 한다.

⑥ 다시 한번 PLATE를 돌려 메터의 지

침이 최대가 되게한다.

⑦ 다시 한번 LOADING을 돌려 메터의 지침이 최대가 되게한다.

⑧ SEND 위치에서 REC 위치로 스위치를 OFF한다. ②~⑦까지의 조정시간을 30 초 이내에 한다.

⑨ MODE를 LSB 또는 USB로 돌린다.

⑩ 메터 스위치를 ALC로 돌린다

⑪ MIC GAIN을 10시방향에 둔다.

⑫ MIC의 PTT스위치를 눌러서 MIC에 음성을 넣어본다. ALC메터가 움직이면 송신이 되는 상태이므로 ALC 범위내에서 메터가 움직이도록 MIC GAIN을 조정한다. 입과 MIC의 거리가 10cm 거리 상태에서 MIC GAIN은 10~12시 위치가 적당하다.

⑬ PTT스위치를 OFF하면 수신상태가 된다.

⑭ METER스위치를 PO로 한다.

• RF SPEECH PROCESSOR를 사용하고 자 할때

본기에서는 약자로 COMP로 되어있다. 이것을 사용하면 토크파워의 증가로 매우 강력한 신호가 송신된다. 그러나 몇 가지 주의점이 있는데, 그것은 너무 GAIN을 올리면 오히려 음질이 좋지않게되며, 발진이 일어날 수도 있다.

⑮ COMP스위치를 ON하면 COMP손잡이 옆의 발광다이오드가 점등된다.

⑯ COMP손잡이를 1시~2시 방향정도에 둔다.

⑰ MIC GAIN을 10시~11시 방향에 둔다.

⑱ MIC의 PTT스위치를 눌러서 음성을 입력시킨다.

CW의 송신조작

송신조작을 마친후 다음과 같이 조작한다.

① REAR PANEL (기기뒷면)의 KEY에 전건을 접속한다.

② METER스위치를 PO에 둔다.

③ MODE를 CW로 한다.

④ CAR손잡이를 12시 방향 이상으로 돌린다.

⑤ SEND스위치를 ON한다.

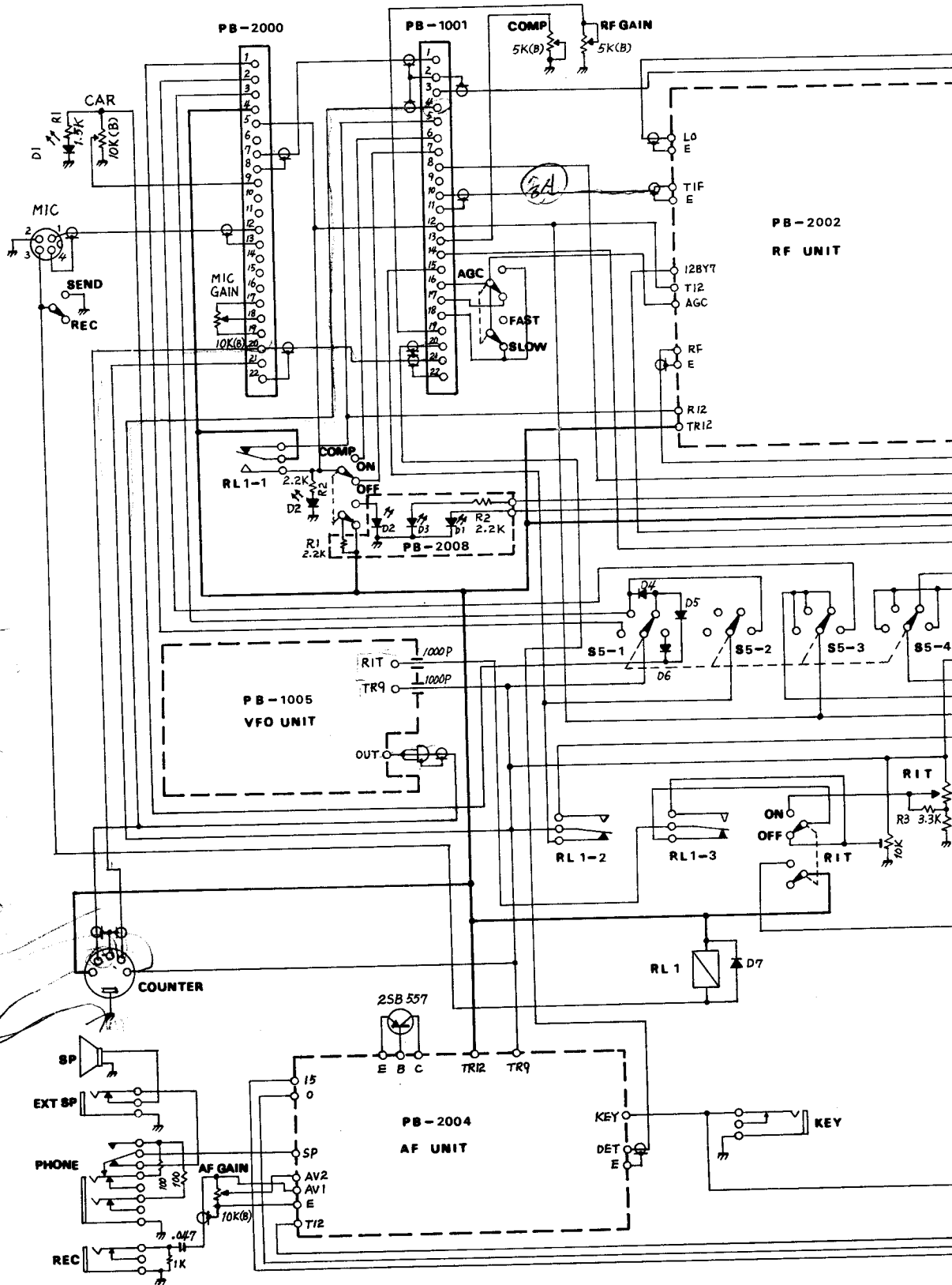
⑥ 전건을 KEYING하면 송신이 된다. 동시에 모니터음을 내장된 스피커로 들을 수 있다.

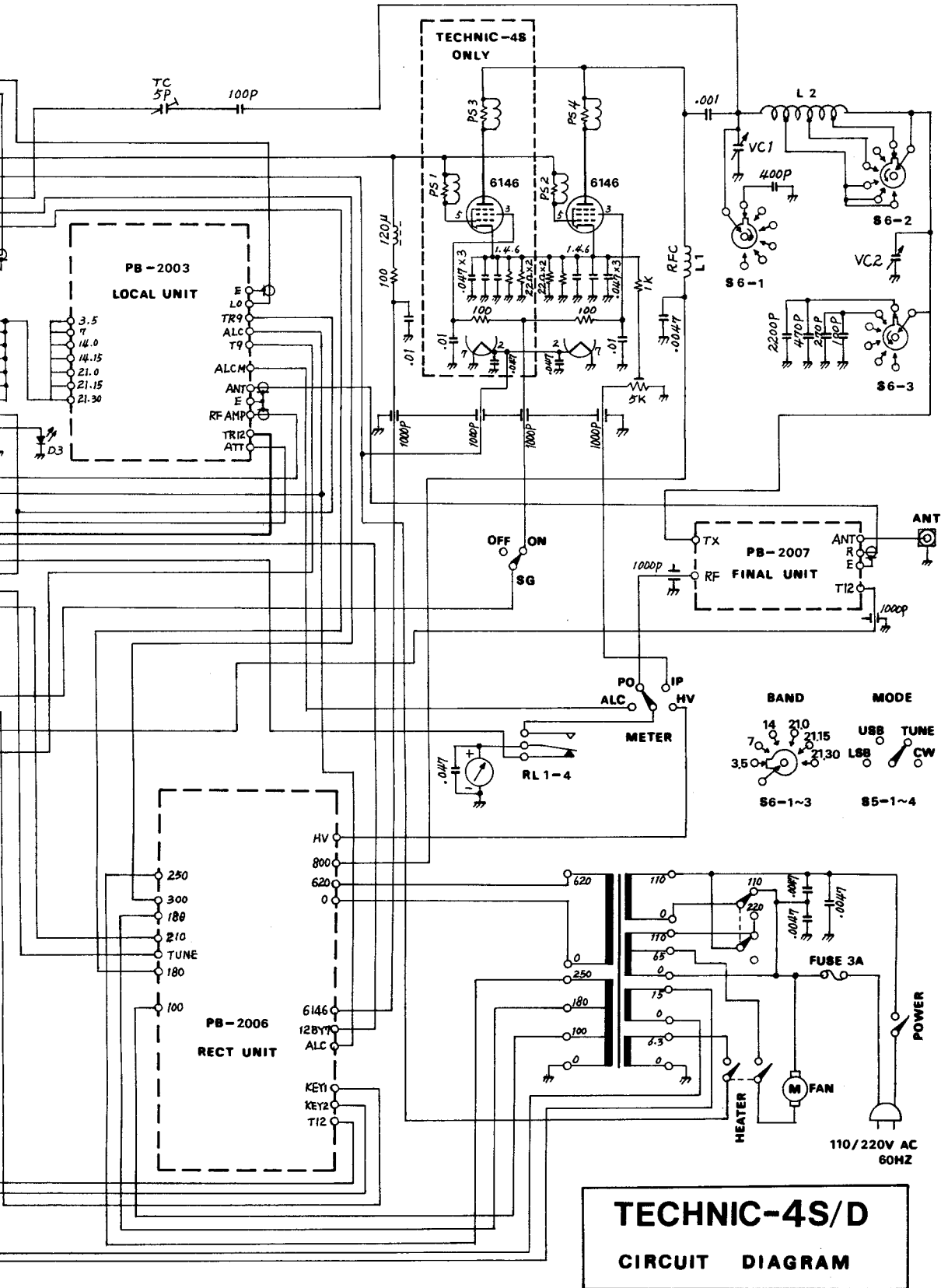
⑦ SEND에서 REC위치로 OFF하여 수신한다.

※ 다음과 같은 증상이 일어날때는 안테나가 정상이 아니므로 안테나를 점검해야 한다.

1. CW모니터음은 수신상태에서는 KEYING을 하면 정상인데, 송신을 하면 모니터음이 이상해지거나 사라질때
2. MIC 또는 기기케스에 송신시 감전이 될때
3. 송신시 자신의 음성 또는 이상한 소리가 내장된 스피커에서 들려올때
4. 수신감도가 비정상적으로 좋지 않을때

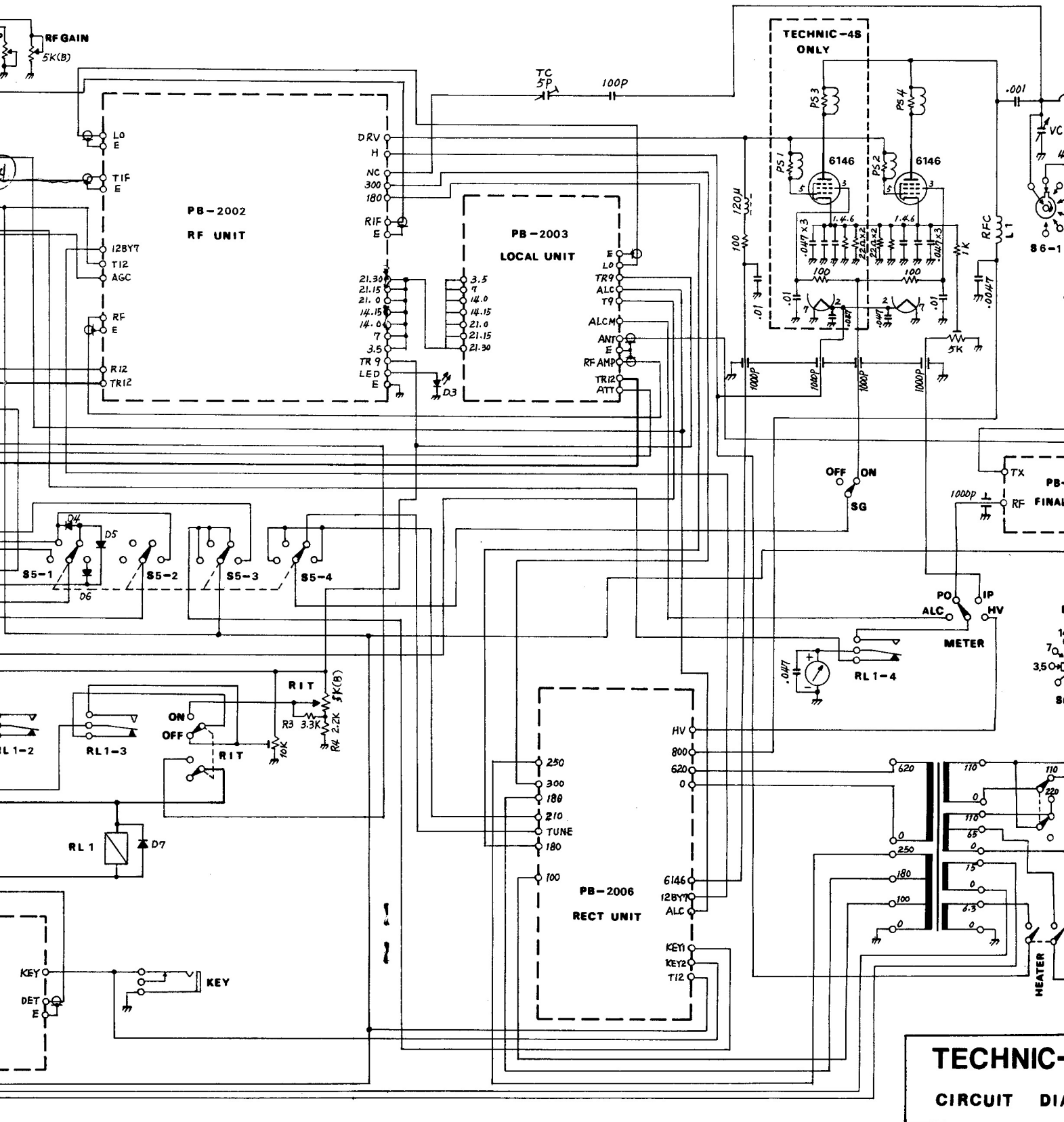
2.1NA
 2.1NA
 2.1NA





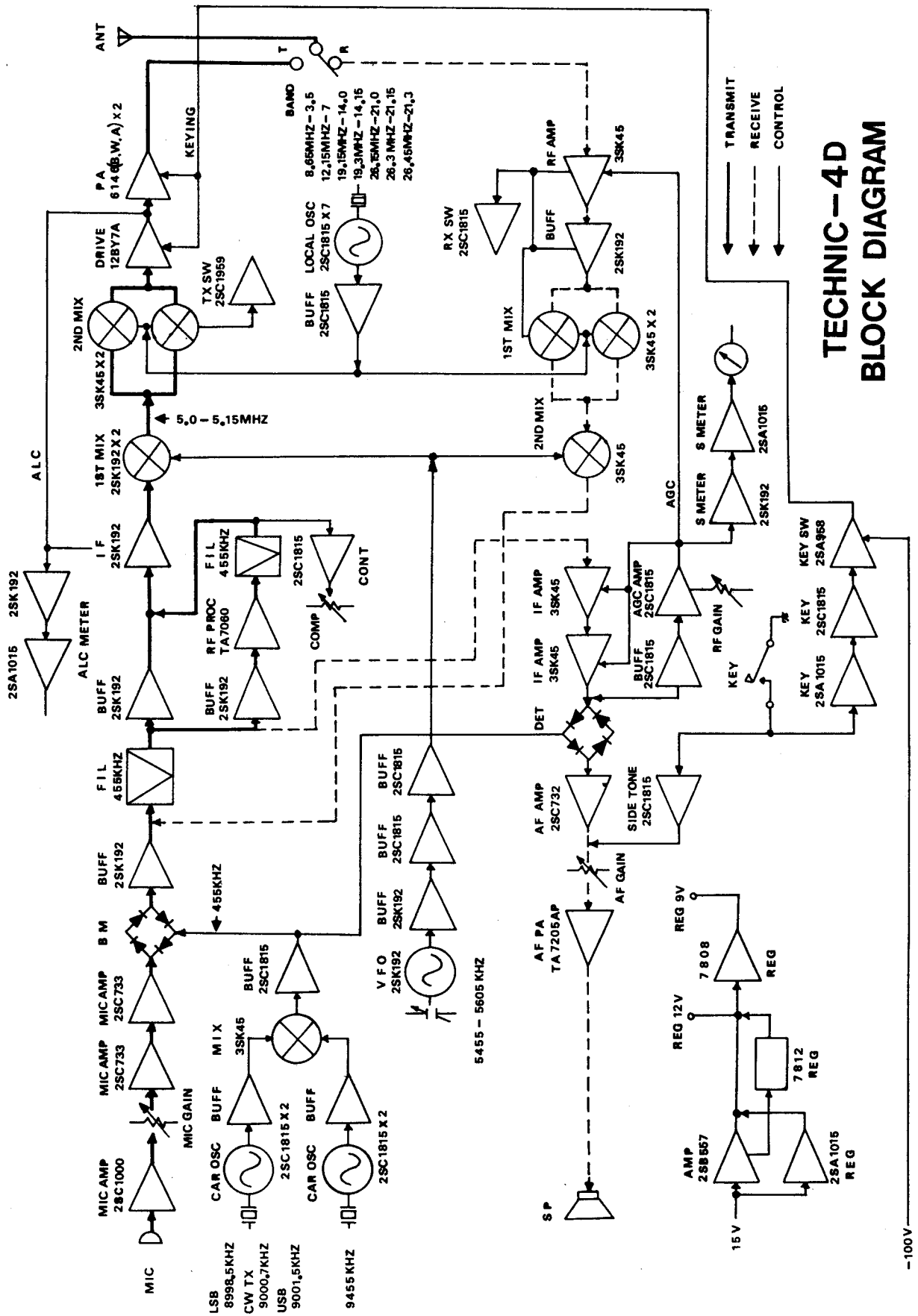
TECHNIC-4S/D
CIRCUIT DIAGRAM

[주] 품질의 향상을 위하여 예고없이 회로 변경할 수 있음.



**TECHNIC-
CIRCUIT DIA**

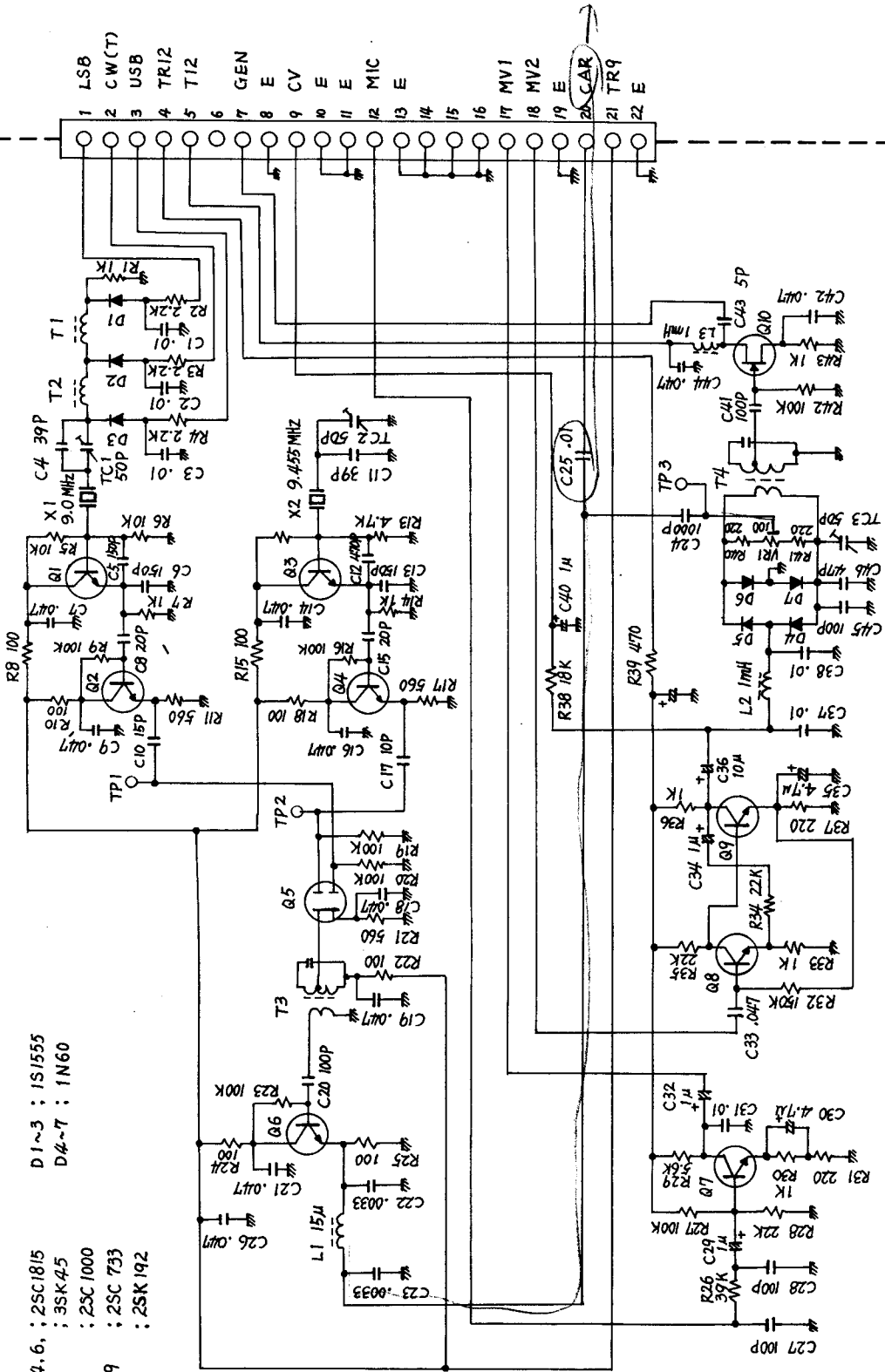
[주] 품질의 향상을 위하여 예고없이 회로 변경



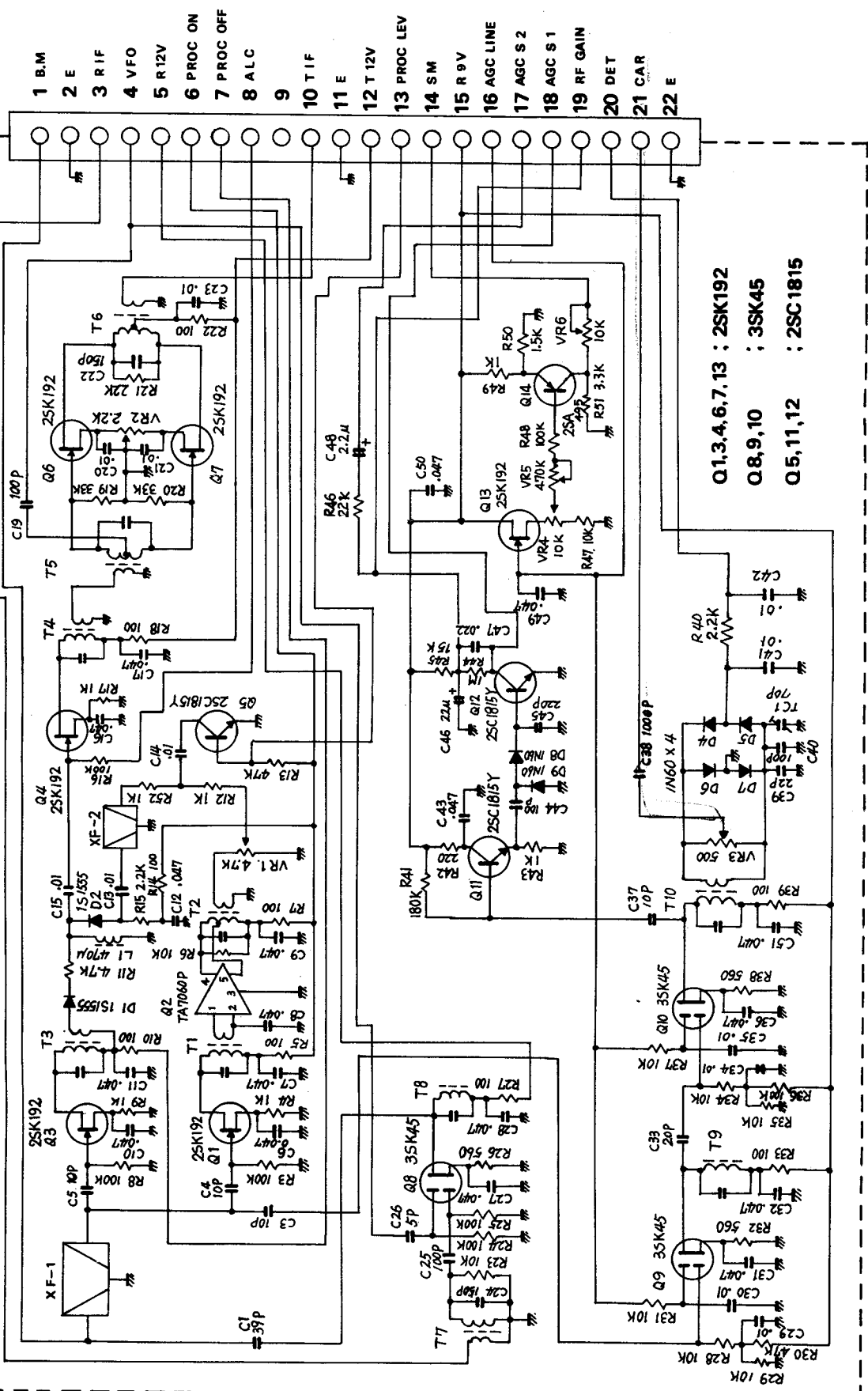
TECHNIC - 4D BLOCK DIAGRAM

PB-2000 GENERATOR UNIT

- Q1~4, 6, : 2SC1815
 Q5 : 3SK45
 Q7 : 2SC 1000
 Q8, 9 : 2SC 733
 Q10 : 2SK192
- D1~3 : 1S1555
 D4~7 : 1N60



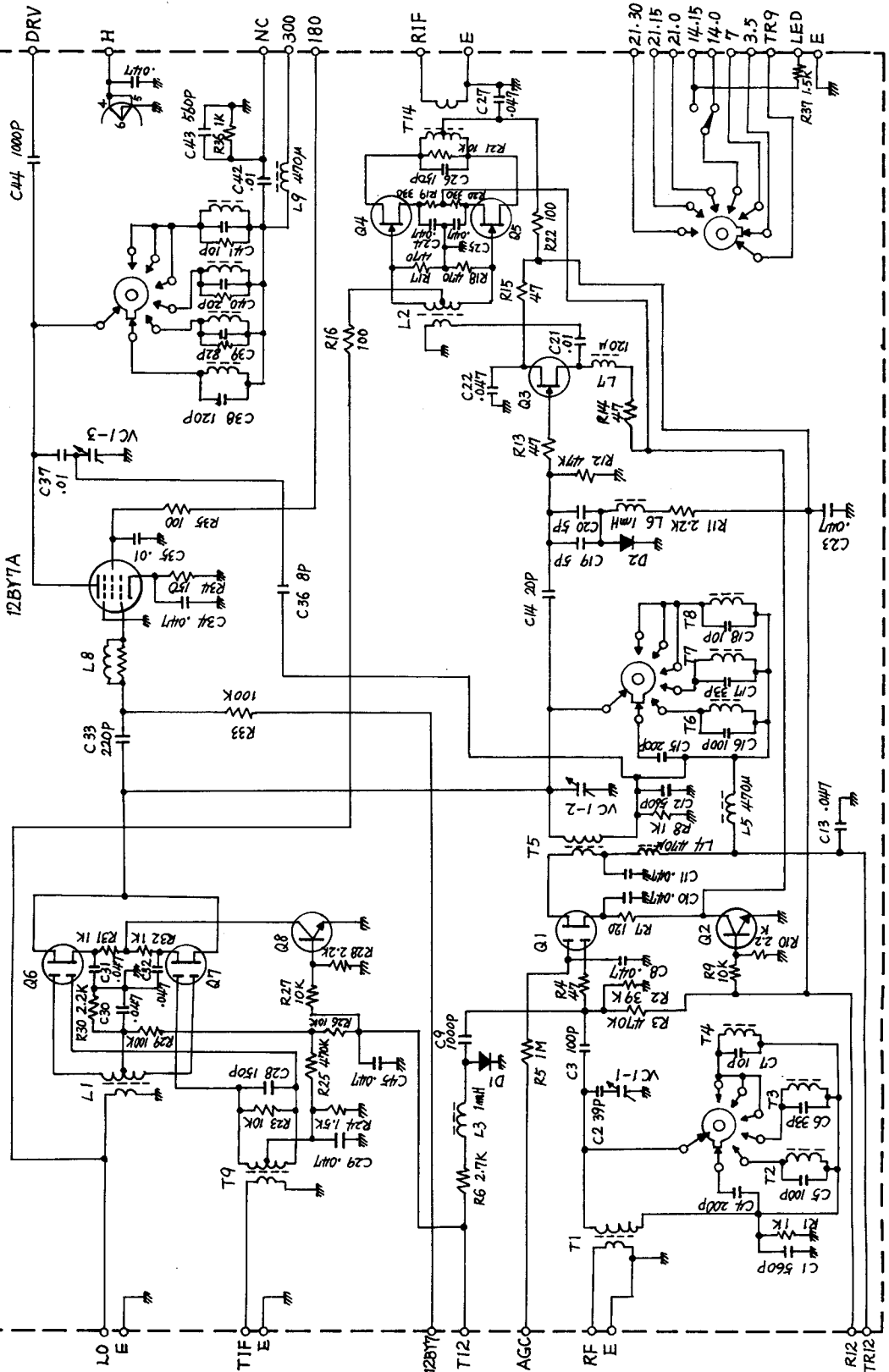
IF UNIT (PB-1001)



Q1,3,4,6,7,13 : 2SK192
 Q8,9,10 : 3SK45
 Q5,11,12 : 2SK1815

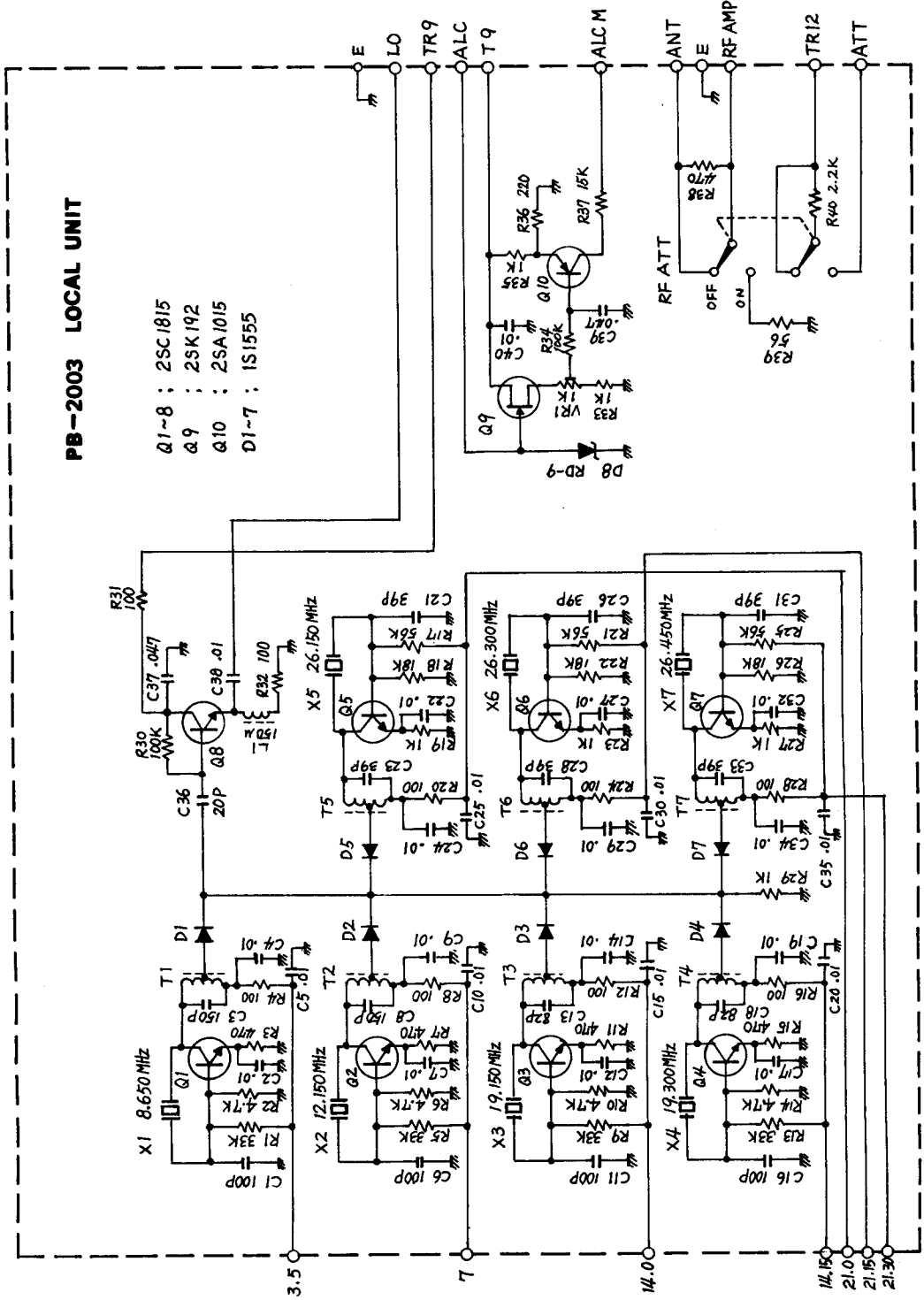
PB-2002 RF UNIT

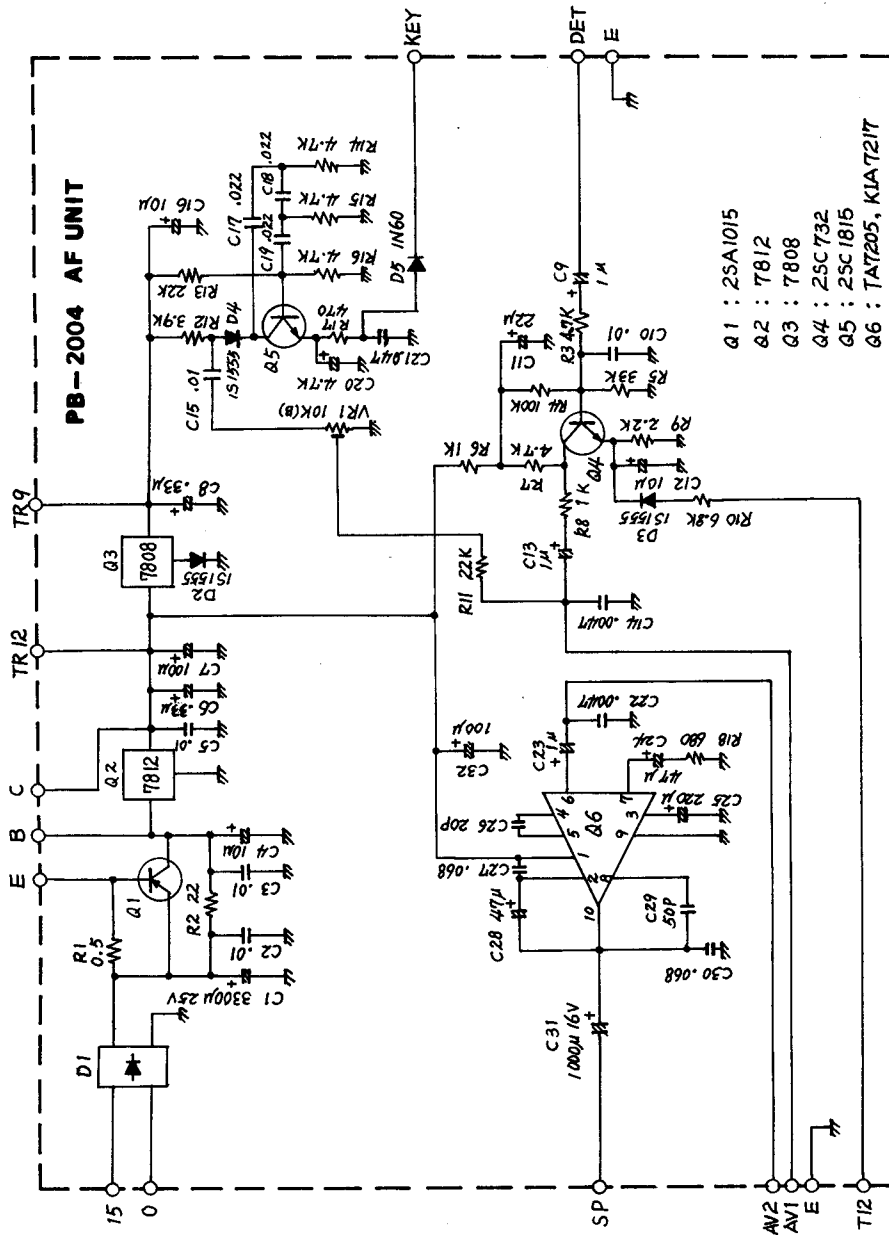
- Q1.6,7 ; 3SK45
- Q2.8 ; 2SC1815
- Q3-5 ; 2SK192
- D1.2 ; 1S1555

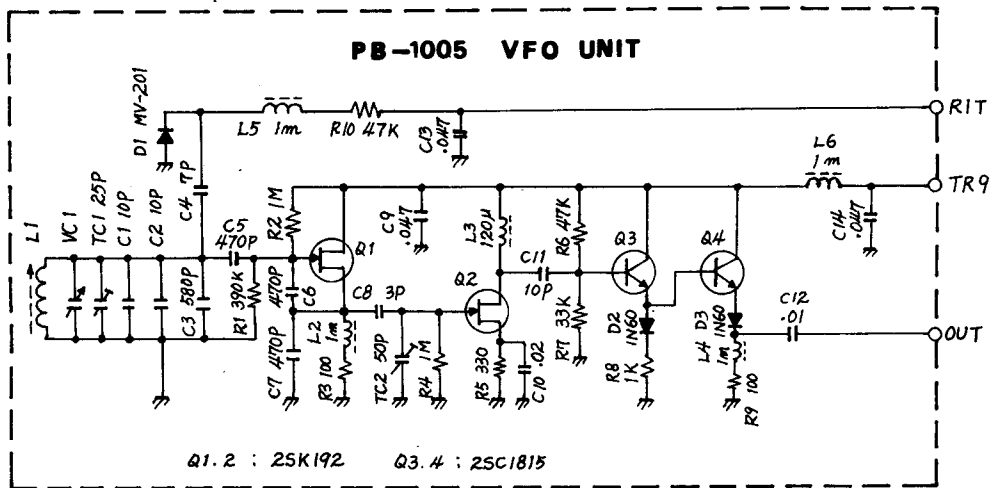
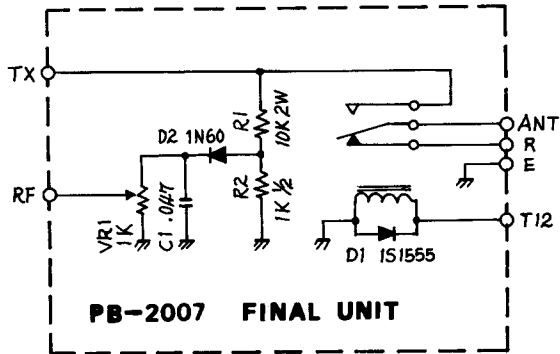


PB-2003 LOCAL UNIT

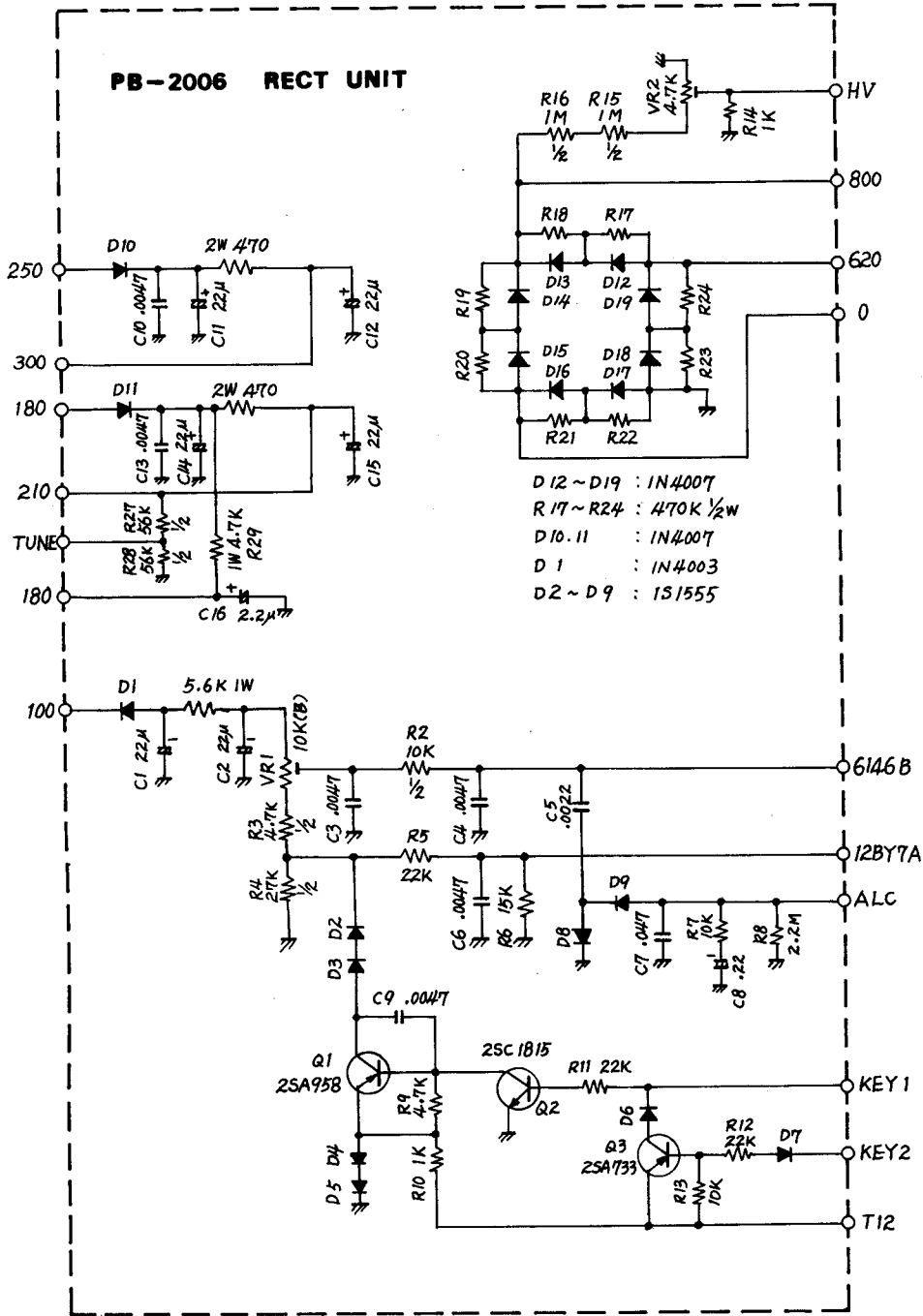
- Q1-8 : 2SC1815
- Q9 : 2SK192
- Q10 : 2SA1015
- D1-7 : 1S1555







PB-2006 RECT UNIT



문의 : (011)211-0021 / (02)704-9104

전자문서 변환 한곳 : HITOP

전자문서 변환 날짜 : 2001, 08, 23

김수현 : HLIASH

◀ BANDO 통신

경북 칠곡군 동명면 봉암동 468-1

TEL. (0545) 4 - 0455