

차례

| | |
|--------------------------------|----|
| · Technic-7 의 특징 | 2 |
| 2. 전기적 특성 | |
| 1) 일반사항 | 3 |
| 2) 송, 수신부 | 3 |
| 3. 외형도 및 기능 | 4 |
| 4. 전원 연결 | |
| 1) DC 전원 | 7 |
| 5. 부가장치 사용법 | |
| 1) 마이크 | 7 |
| 2) 무선기 지지대 | 7 |
| 6. 기본작동법 | |
| 1) 수신 | 8 |
| 2) 송신 | 9 |
| 7. MOBILE용 설치시 주의사항 | 10 |
| 1) 1/2파장 DIPOLE ANTENNA | 12 |
| 8. 사용상 주의사항 | 13 |
| ◎ 회로도(SCHEMATIC DIAGRAM) | 15 |
| ◎ 구성도(BLOCK DIAGRAM) | 19 |

1. Technic -7의 특징

통신기기 전문생산 회사 반도 통신이 아마추어 무선사들을 위하여 순수 국내 기술로 개발한 HF대 무선송수신기 Technic -7 은 7,000.0 KHz - 7,100.0 KHz의 주파수를 자유롭게 사용할 수 있으며 최대 60W(정격:40W)의 강력한 출력과 HF SSB 방식으로 원거리 통신과 깨끗한 통신음질을 제공합니다.

마이크에 UP/DOWN 스위치를 내장시켜 자동차 내에서의 안전성과 편리성을 갖추었으며 치량 및 기지국에서 정착시키기에 편리하도록 거치대를 3면으로 견고하게 제작 하였습니다.

◎ Technic -7의 특징

1. 최대출력 60W(정격 40W)의 전문적인 DX - 전세계 통신
2. SSB GENERAL X-TAL FILTER 채용으로 깨끗한 통화음질
3. RIT 회로 내장으로 수신 편리성 강조
4. ALC 회로 내장으로 과 여진 방지
5. AGC 회로 내장으로 SSB/CW 사용시 FAST/SLOW 자동전환
6. 주파수 잠금 잠자-LLOCK 기능 내장
7. MIC에 UP/DOWN S/W 내장
8. 주파수 BACK-UP 기능 내장
9. CW 운용시의 자동 송수신 전환 기능 - VOX 회로 내장
10. MOBIL HAM을 위한 견고한 3단 BLANKET 사용

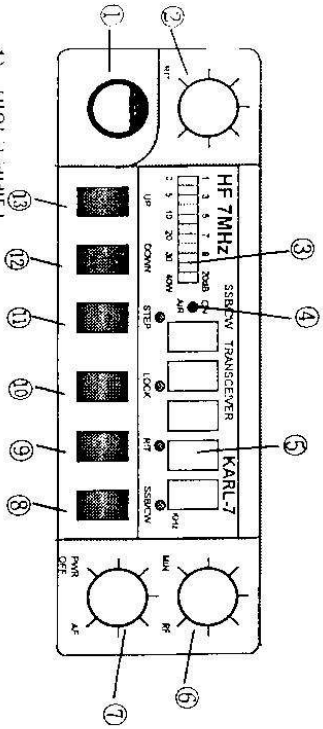
2. 정 격

GENERAL

- | | |
|--------------|--------------------------------------|
| 1. 동작주파수범위 | 7.0 MHz - 7.1 MHz |
| 2. 주파수간격 | 100Hz/1KHz(STEP S/W ON) |
| 3. 전파형식 | LSB(J3E), CW(A1A) |
| 4. 정격중단일력 | 60W |
| 5. 반송파역압비 | 40dB 이상 |
| 6. 축파대역압비 | 40dB 이상 |
| 7. 불요복사강도 | -40dB 이하 |
| 8. 송신주파수특성 | 400-2600Hz(-6dB) |
| 9. 주파수안정도 | ± 30 Hz |
| 10. 변조방식 | 평형변조 |
| 11. 안테나임피던스 | 50Ω 불평형 |
| 12. 마이크로임피던스 | 콘덴서마이크(20KΩ) |
| 13. 수신감도 | 0.25μV S/N 10dB이상 |
| 14. 선택도 | SSB - 6dB : 2.4KHz -60dB : 4.4KHz |
| 15. 이에지비 | 50dB 이상 |
| 16. 중간주파방해비 | 50dB 이상 |
| 17. 오디오출력 | 2W 이상 |
| 18. 스피커 | 8Ω |
| 19. 주파수디스플레이 | FND 5 DIGITS |
| 20. 사용온도범위 | -10°C - 50°C |
| 21. 소모전류 | 수신시:30mA 송신시:7A |
| 22. 외형 | 150(W)×260(D)×55(H) |
| 23. 무게 | 2 Kg |
| 24. 동작전압 | DC 12 - 14V |

3. 외형도 및 기능

전 면



- 1). **MHz LED**
수원으로 다이오드를 통한 음성신호와 PTT를 작동시키며 마이크로 스위치와 UP/DOWN을 겸하고 있다.
- 2). **RIT CONTROL**
UP/DOWN 스위치를 사용하지 않도록 10 KHz 수신주파수 변을 가변시킬 수 있다. 상대 교신국과 주파수가 어긋나 있을때 사용하지 사용하지 않을때는 중심에 놓는다.
- a). **METER**
송신 경용이며 수신시에는 상대국 신호강도를 지시하는 SWMETER로 동작하는데, S9을 오버하는 신호일때는 20dB까지 지시할 한다. 또한 송신시에는 출력의 정도를 체크한다.
- 4). **ON/AIR LED**
송신시 점등한다.
- 5). **디지털 디스플레이**
주파수를 5자리로 표시하는 디지털 주파수 표시방식이며 소수점 이하의 마지막 숫자는 100Hz 단위까지 표시된다.

6). RF GAIN

수신부 초단 고주파 증폭단의 이득을 조정한다. 시계 방향으로 회전하면 이득이 최대가 되고 반시계 방향으로 회전하면 이득이 줄어들면서 S-METER가 떠오른다.

7). POWER 스위치 및 AF GAIN

무선기기 전계의 전원을 공급하는 스위치이면서 수신기의 음량 조정용 스위치이다. 시계방향으로 회전시 전원이 켜지며 음량이 증가한다.

8). SSB/CW 전환 스위치

음성교신시에는 SSB - 스위치가 튀어나온 상태 CW 교신시에는 - 스위치가 들어간 상태 - 위의 LED에 불이 들어온다.

9). RIT ON/OFF 스위치

이 스위치를 ON하면 판넬의 LED에 불이 들어온다. 그후 RIT CONTROL, 스위치를 돌린다.

10). LOCK 스위치

이 스위치를 ON 시키면 판넬의 LED에 불이 들어오고 주파수는 고정되어 가변되지 않는다.

11). STEP 스위치

이 스위치를 ON 시키면 판넬의 LED에 불이 들어오고 마지막 소수점 뒷자리 즉 1KHz 자리의 숫자가 가변된다. 이때 마지막 자리의 숫자 즉 100Hz 자리의 숫자는 고정되어있다.

12). DOWN 스위치

이 스위치를 누르면 주파수는 가변되어 내려간다.

13). UP 스위치

이 스위치를 누르면 주파수는 가변되어 올라간다.

4. 전원연결

전원은 DC 13.8V 를 기준으로 DC 12-14V 까지 가변하여 사용할 수 있다. 붉은색은 +이고 검은색은 -이다. 또한 전원부는 정격 7A 이상이어야 한다.

후 면



5. 부가장치 사용법

- 1). 안테나 콘넥터
외부 안테나를 접속하는 콘넥터이다. 안테나 임피던스는 50이다.
- 2). 전원 콘넥터
외부 전원을 연결하는 콘넥터이다. DC 13.8V 사용
- 3). EXT SP 뱀
외부 스피커를 연결할 수 있는 콘넥터이다.
- 4). KEY 뱀
CW 운용시 KEY를 이곳에 접속시켜 사용한다.

1). 마이크
Technic-7에 사용된 마이크는 전원이 연결되는 고감도 콘덴서 마이크이다. 그러므로 음성 수신시 적어도 마이크와 일파의 거리는 10cm 이상 떨어져야 한다. 또한 마이크에 내장된 UP/DOWN 스위치는 본체의 UP/DOWN 스위치와 기능이 같다.

2). 무선기 지지대
무선기 지지대는 결합하여 내장된 볼트로 조이게 되어 있으며 중간, 앞, 뒤로 조정하여 설치할 수 있도록 하였다.

6. 기본 작동법

본 기기는 안전성과 편리성을 고려하여 제작된 고감도 무선 기기로 필요한 요소를 과감히 내장시켜 자동화시킨 무선 기기이다.

5) 상대방과의 주파수가 틀어져 있을경우 RIT 스위치를 ON시 키고 RIT CONTROL 스위치를 가변하여 최적의 상태에서 수신하면 된다. 이후 송신시에는 마이크의 PTT를 누르는 순간 RIT를 사용하기 전의 주파수로 되돌아간다.

◎ 수신

수신전에는 모든 스위치는 OFF 상태여야한다. 전원 및 안테나의 연결 상태를 살펴본후 다음의 이상 유.무를 확인한 후 작동시킨다.

- 전원 - OFF
- STEP - OFF
- LOCK - OFF
- RIT - OFF
- SSB/CW - SSB

확인이 되었으면 아래와 같이 하면된다.

- 1) 전원을 켜다
- 2) AF GAIN 과 RF GAIN을 적당히 조절한다.
- 3) 수신 주파수를 가변하여 조절한다.
- 4) 이후 수신주파수에 맞추어 미세 조절한다.

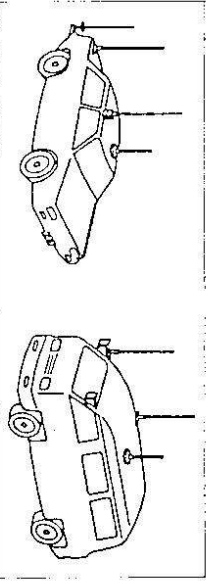
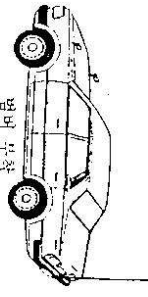
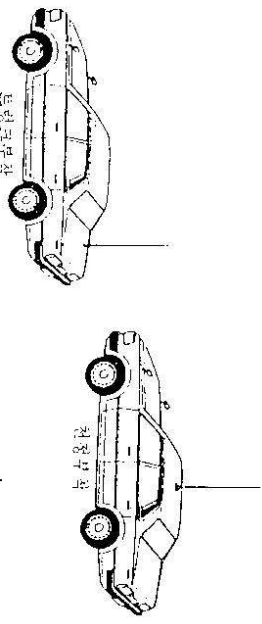
◎ 송신

본 기기의 송신 시스템은 아주 간단하다. 조정하거나 조절할 필요가 전혀없다. 마이크의 PTT를 누른 상태에서 음성 신호만 넣으면 송신은 이상없이 완료 - 자동채에서의 안전성 고려

CW 운용시에는 SSB/CW 스위치를 누르고 전건(KEY)를 누르기만 하면된다.
자동 송.수신 절환 장치인 VOX 회로가 내장되어 있으며 AGC회로도 내장되어 자동으로 SLOW/FAST가 작동된다.

7. MOBILE국 설치시 주의사항

1. MOBILE국은 전원으로부터 기기를 보호하기 위하여 레귤레이터를 장착하고, 휴즈를 중간에 넣어 과전압을 차단시킬 것.
2. 차량에서 나오는 각종 전자파의 작용을 제거시키기 위하여 점음 방지용 필터를 부착하고, 전원선에는 노이즈필터를 삽입할 것.
3. 전원선은 될 수 있는대로 굵은선을 쓰되, 자동차용 계기판으로부터 20cm이상 떨어져서 배선할 것이며, 큰 출력무선기들 사용시는 배터리에서 직접 연결해 사용할 것.
(어설른 배선으로 화재 발생시 보험처리가 안됨)
4. 배터리의 회류신역을 자주체크하여 모지랄 경우 증류수를 충분히 보충해 줄 것.
5. 배선시 차량에 구멍내기가 어려우므로, 전원선은 에어콘 배수관이나 통기구 등을 이용하고, 공중선 동축케이블은 물받이 턱 등을 이용해 볼 것.
6. 안테나는 사용하는 주파수에 따라 적당한 크기의 것을 골라야 하나, 저고와 낮은 고랑 등을 생각하여 높이를 결정할 것.
7. 안테나 설치시 최적점소는 차의 중앙 천정이지만, 구멍내기가 어려우면 ROOFSIDE나 TRUNK 혹은 범퍼나 견인시 사용하는 HOOK대를 이용할 수도 있다.
그러나 임시로 쓸 때만든지, 자주 바뀔아 써야 할 경우 등을 대비하여 저석식 휴대안테나(MAGNETIC ANT)를 사용하는 방법도 있다.



* 반드시에서는 단파대 7MHz MOBIL ANTENNA도 국산화하여 저렴한 가격으로 보급하고 있습니다. 종류는 3가지이며 MOBIL 상황에 맞게 선택하시면 됩니다.

7. 사용상 주의사항

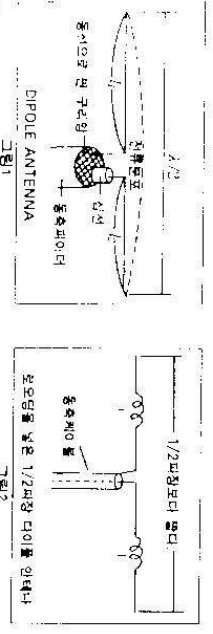
1/2파장 DIPOLE ANTENNA

1. DIPOLE ANTENNA

안테나를 칠 수 있는 공간이 넓다든지, 고가의 안테나를 구입할 수 없는 청원이라든지, 안테나에 대한 전문지식이 별로 없을 때는 제일 간편하게 설치하여 사용할 수 있는 안테나가 다이폴 안테나이다. 그림1과 같이 좌우 세 호르는 전류는 평행되게 흐르므로 이를 평행 안테나 혹은 DOUBLET ANT라고도 한다. 비점지형인 다이폴 안테나는 8각형의 저항성을 갖고 있으며, IMPEDANCE는 약 73 이다.

$$C = \frac{3 \cdot 10^8}{10^9} = 42.85m \quad \frac{1}{2} = 21.42m \quad 0.97(0.98) = 20.77m \text{ (coil의 단축율)}$$

7M-12의 1/2의 길이가 약 20.77m가 되므로 한편의 길이는 약 10.38m가 된다.



2. LOADING ANTENNA

1 안테나는 그림2과 같이 엘레먼트의 길이를 1/2파장 또는 1/4파장보다 짧게 하기 위하여 엘레먼트에 로오딩 코일을 삽입한 안테나이다. 코일을 삽입하는 위치는 엘레먼트의 끝부분, 중간, 금전부 등 3개의 장소가 있다.

★ 반도리오 에서는 좁은 공간에서도 설치가 가능하도록 총 길이 9M의 로딩안테나를 제작하여 저렴한 가격으로 공급하고 있습니다. (7MHz, 21MHz 전용) 이 안테나는 1개의 바론과 2개의 단축 (로딩) 코일 2개의 예자로 구성되어 있습니다.

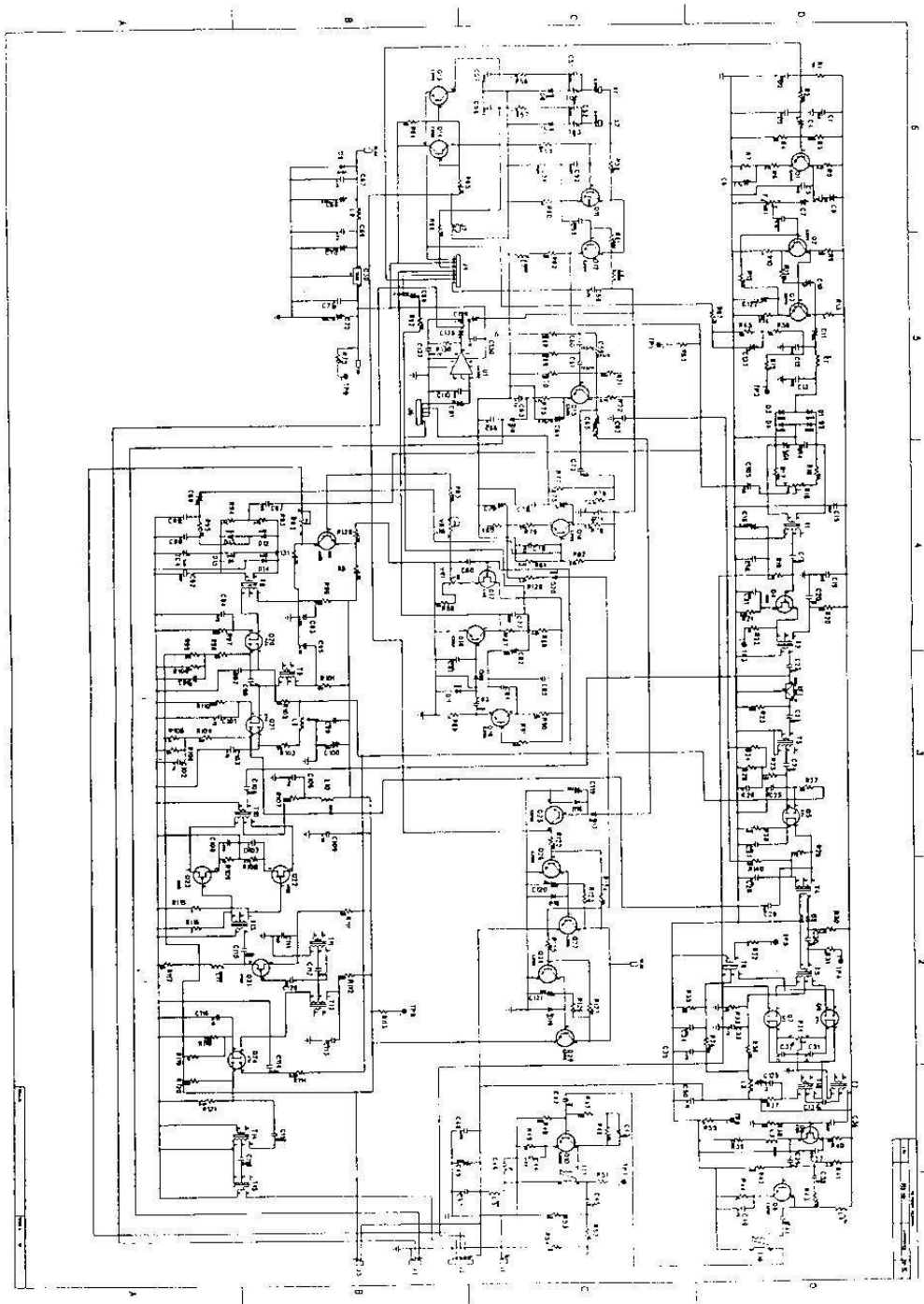
A) 다음과 같은 증상이 일어날 때는 안테나가 정상인 아니므로 안테나를 점검해보자.

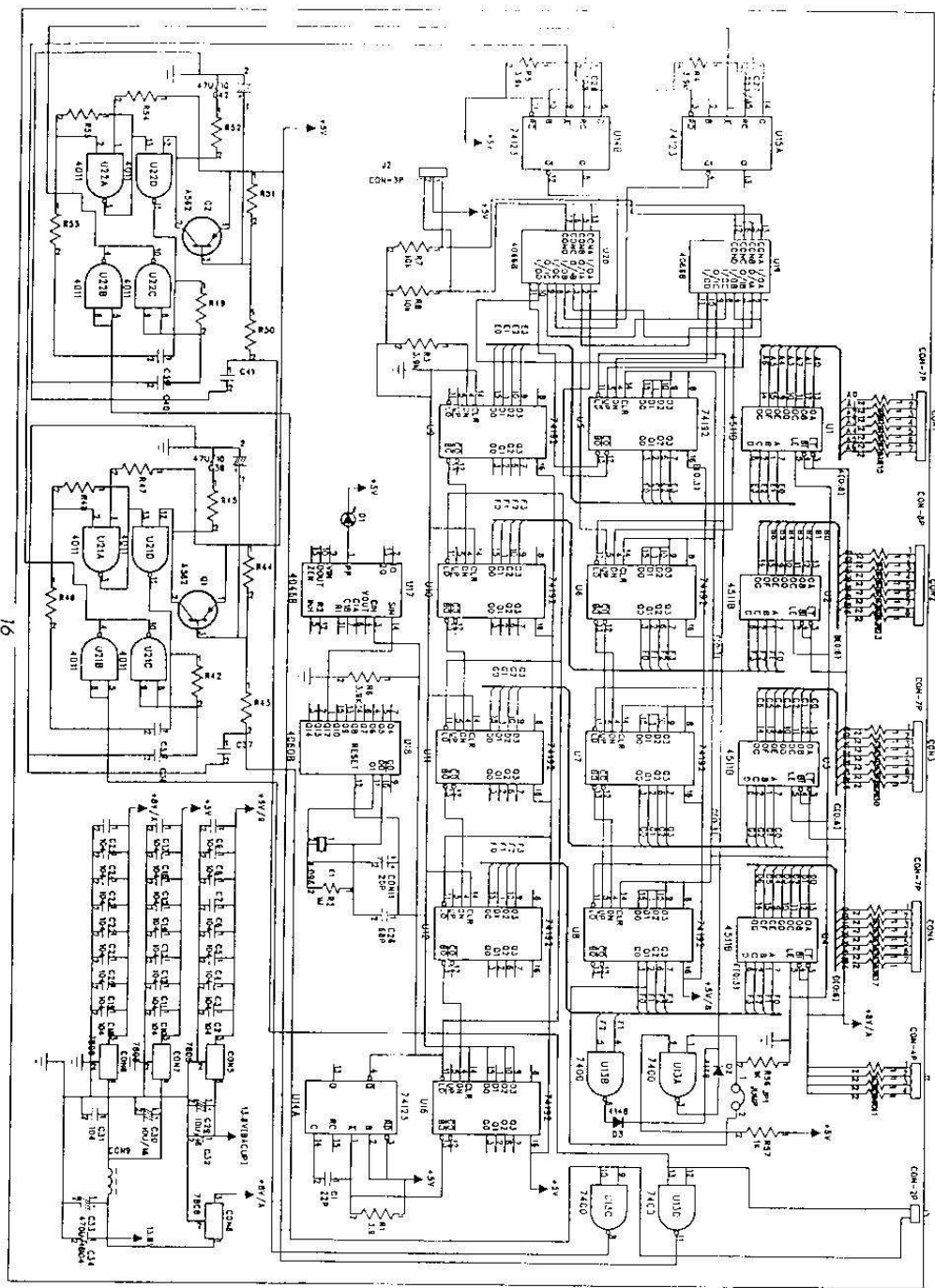
- ① CW 모니터링은 수신상태에서는 정상인데, 송신상태에서는 음이 이상하거나 사라질때
- ② 송신시 자신의 음성이나 이상한 소리가 스피커에 들려올때 (기기조정이 잘못일때에도 이런 증상이 나타날수있다.)
- ③ 수신감도가 비정상적으로 좋지않을때

B)

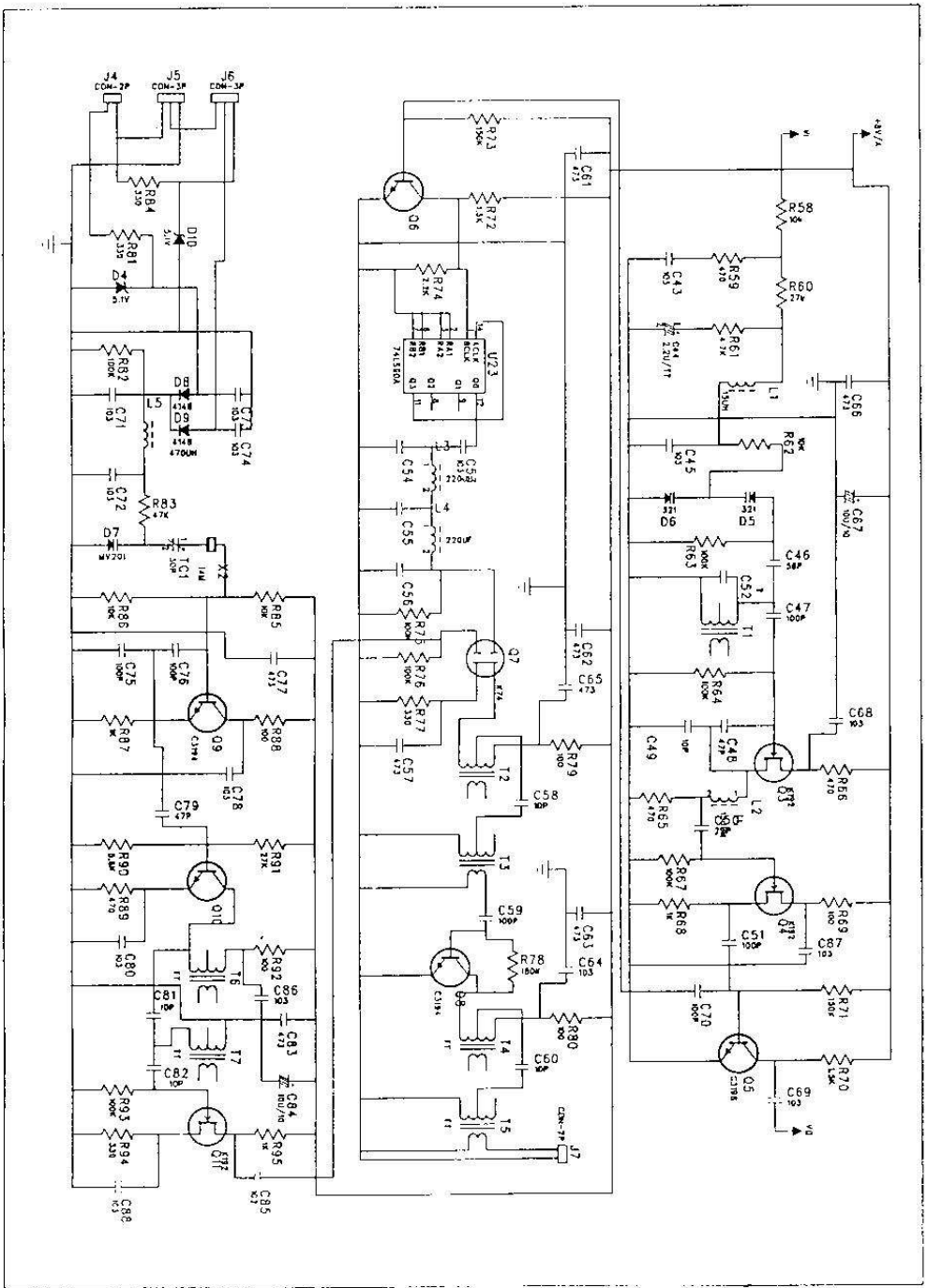


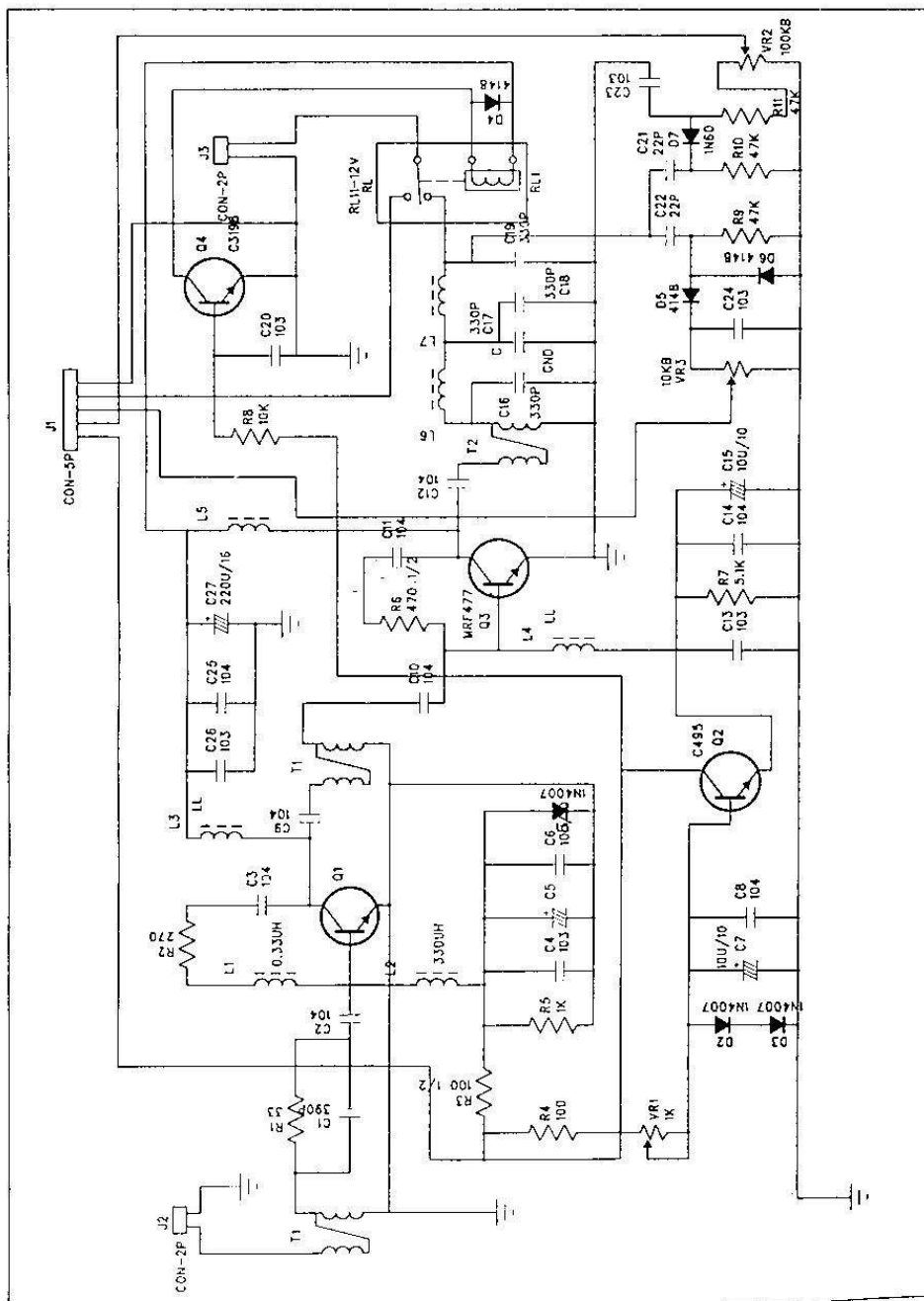
- ① 물기에 닿지 않게한다. 물기는 내부회로를 손상 시키므로 만일 물에 젖었을 때에는 즉시 닦아야 합니다.
- ② 상온에서만 사용하고 보관하십시오. 고온, 저온에서 보관할 경우 수명이 짧아지고 형태가 변할 수 있습니다.
- ③ 충격을 주거나 떨어뜨리지 마십시오.
- ④ 항상 청결하게 사용하십시오.
- ⑤ 무드러운 환경에 물이나 알콜을 묻혀 자주 청소해 주십시오. 강한 세제나 연마제는 사용하지 마십시오.
- ⑥ 임의로 분해하거나 내부구조를 변형하지 마십시오.
- ⑦ 고장이 났을 때에는 당사 A/S센터로 연락하십시오.



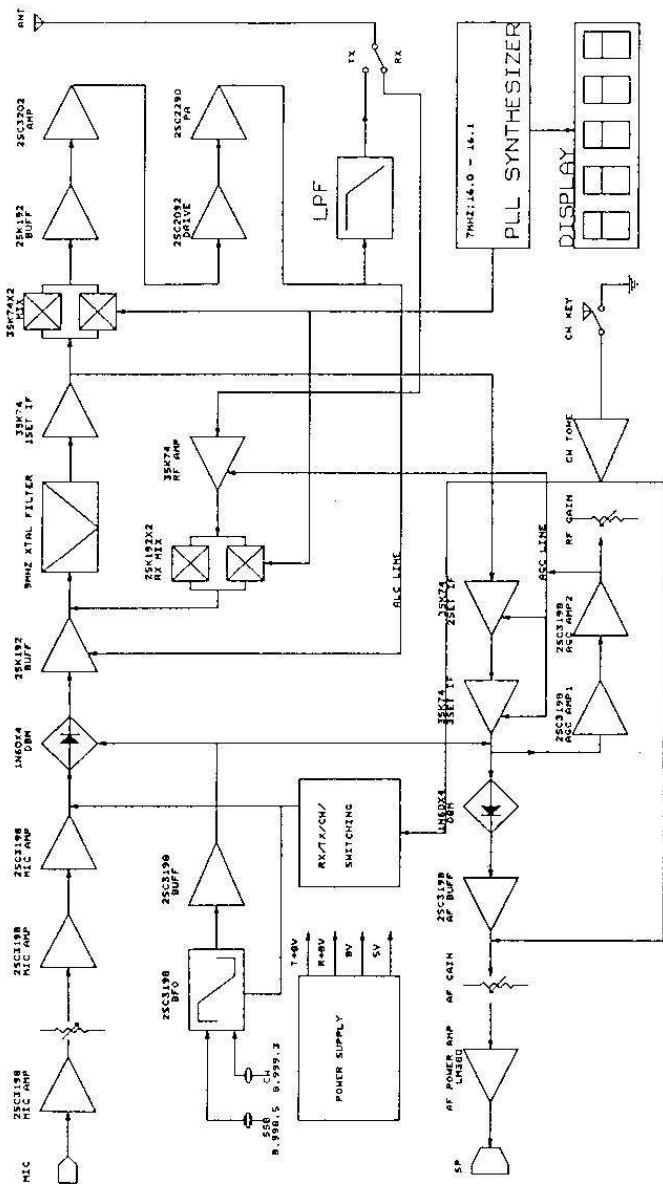


CONTROL.SCH1 - Mon Jun 12 19:24:52 1995





Technic --7 BLOCK DIAGRAM



| | |
|--------------------|----------------|
| BAND COMMUNICATION | |
| TITLE | Y. H. H. |
| SHEET NUMBER | 7MHz, 550 TRCV |
| DATE | 1-7 |
| REV. | REV. 17, 1958 |